

VARIO mat 1

Material:

Polyethylen, hochmolekular

Maße in mm:

1200 x 2000 x 17 (inkl. Profil)

Gewicht pro Panel:

ca. 30 kg

Oberfläche & Farbe:

Unterseite Riffelung (AS)

Oberseite 5mm Profil

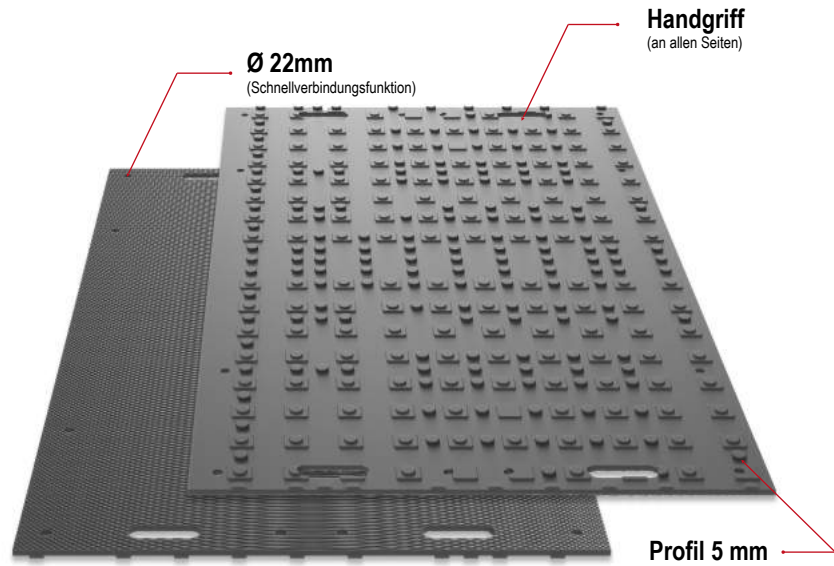
schwarz-bunt

Traglast:

ca. 60t (abhängig vom
Untergrund)

Transport pro LKW:

750st (1800m²)



2,4m²
pro Panel

Anwendungsbereiche:



*Straßenbau
und Zufahrtswege*



*Konzerte
und Events*



*Temporäre
Gehwege*



*Mobile
Logistik*



Leitungsbau



*Mobile
Parkplätze*



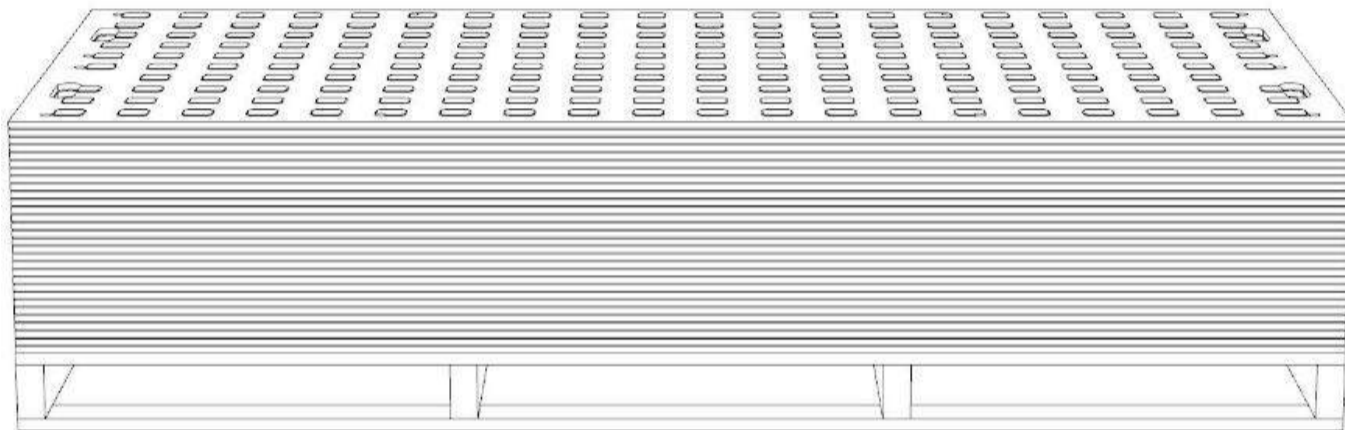
Allgemeine Hinweise

Abladen:

Die Platten können mittels eines Gabelstaplers oder Kran von einem LKW abgeladen werden. Beim Anheben ist insbesondere darauf zu achten, dass die Platten nicht verrutschen oder runterfallen können.

Lagerung:

Die Platten sollten maximal zu je 30 Stück auf einer Palette gestapelt werden.

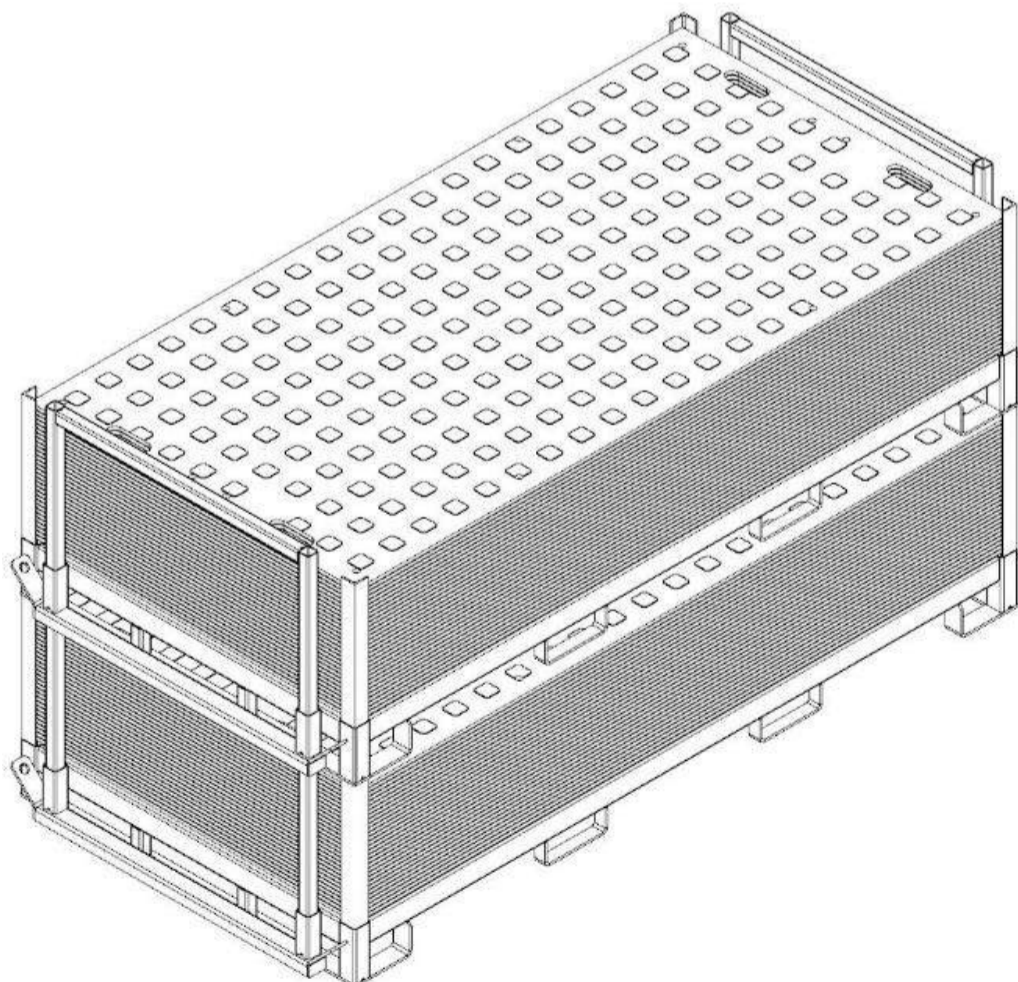


Lagerung:

Die Platten sollten maximal zu je 25 Stück auf einem Rungengestell gestapelt werden.

Maximal 2 Rungengestelle dürfen gleichzeitig per Stapler bewegt werden.

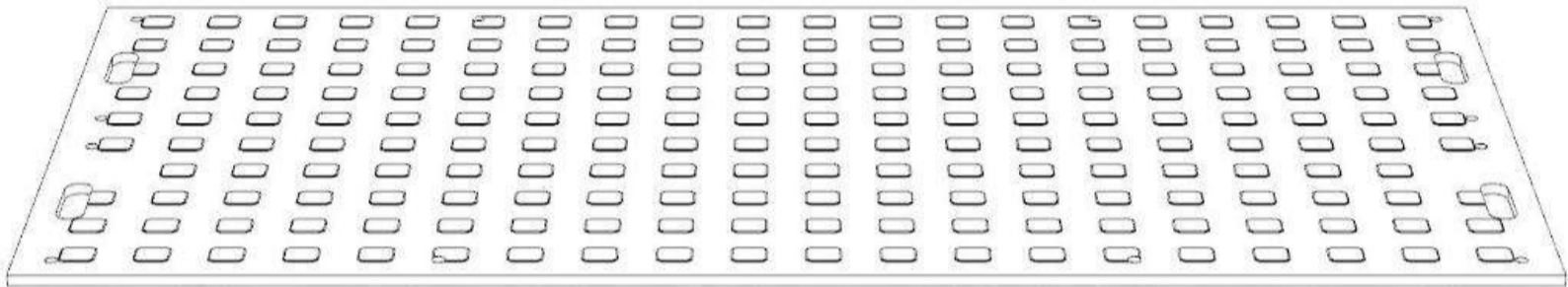
Maximal 1 Rungengestell darf per Kettengehänge bewegt werden.



VARIO mat 1 AS

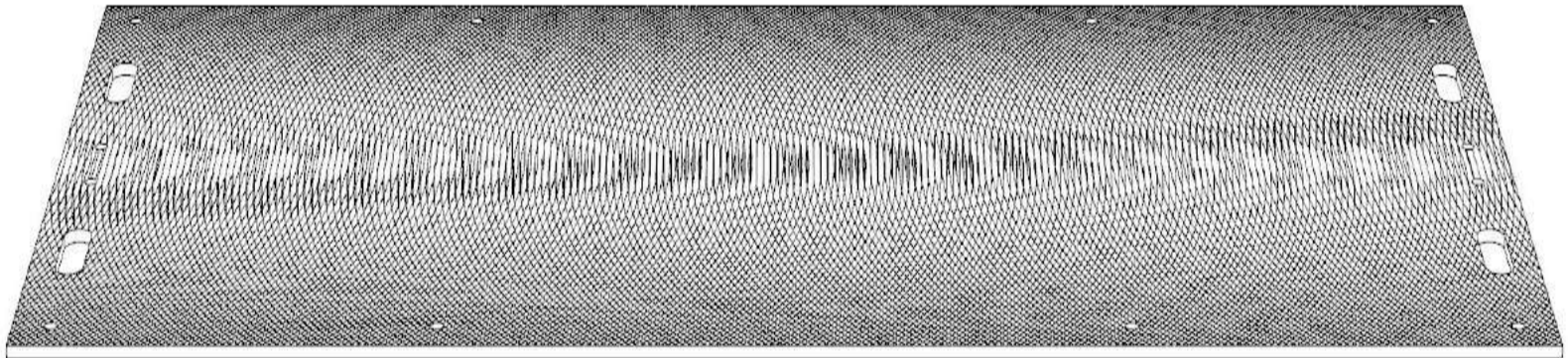
Einsatz der Platten:

Die Oberseite ist mit circa 5 mm hohen Noppen profiliert.



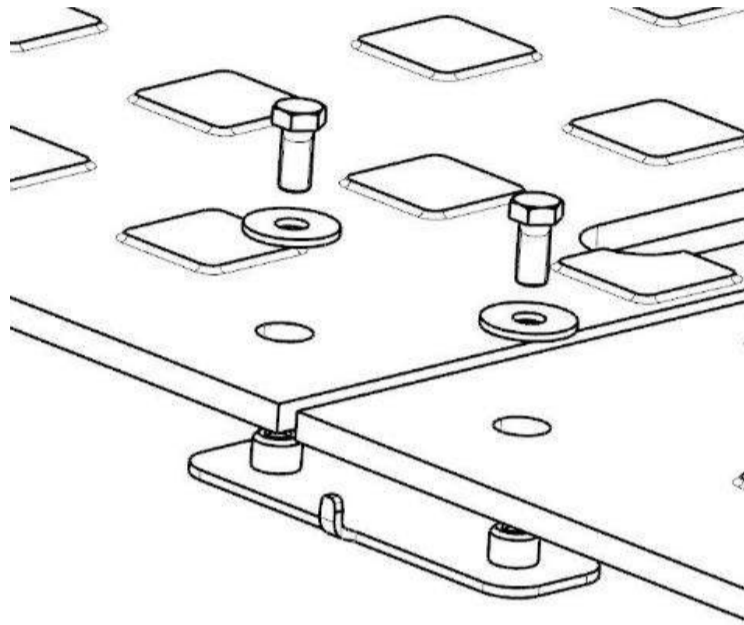
Einsatz der Platten:

Die Unterseite ist geriffelt bzw. aufgeraut.



Verbinden von 2 Platten:

Mit dem 2-fach-Metallverbinder, 2 Unterlegscheiben und 2 Sechskantschrauben (M10x16mm) die Platten verbinden und verschrauben. Alle nebeneinander liegenden Platten müssen so verbunden werden.



Verbinden von 4 Platten:

Mit dem 4-fach-Metallverbinder, 4 Unterlegscheiben und 4 Sechskantschrauben (M10x16mm) die Platten verbinden und verschrauben. Alle nebeneinander liegenden Platten müssen so verbunden werden.

