

VARIO mat mini

Material:

Polyethylen, hochmolekular

Maße in mm:

600 x 2000 x 17

Gewicht pro Panel:

ca. 13,5 kg

Oberfläche & Farbe:

Unterseite Riffelung (AS)

Oberseite 5mm Profil

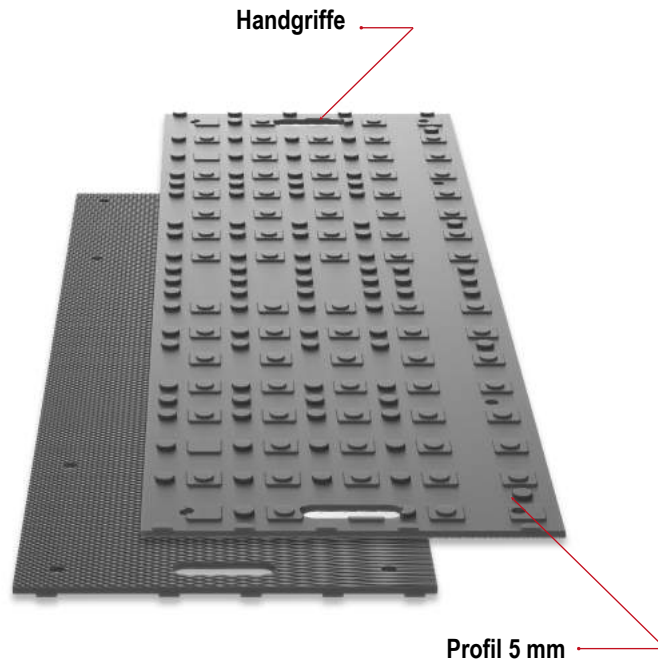
schwarz

Traglast:

ca. 30t (abhängig vom Untergrund)

Transport pro LKW:

1620st (1944²)



1,2 m²
pro Panel

Anwendungsbereiche:



Straßenbau
und Zufahrtswege



Konzerte
und Events



Temporäre
Gehwege



Mobile
Logistik



Leitungsbau



Mobile
Parkplätze



Allgemeine Hinweise

Abladen:

Die Platten können mittels eines Gabelstaplers oder Kran von einem LKW abgeladen werden. Beim Anheben ist insbesondere darauf zu achten, dass die Platten nicht verrutschen oder runterfallen können.

Lagerung:

Die Platten sollten maximal zu je 30 Stück auf einer Palette gestapelt werden.

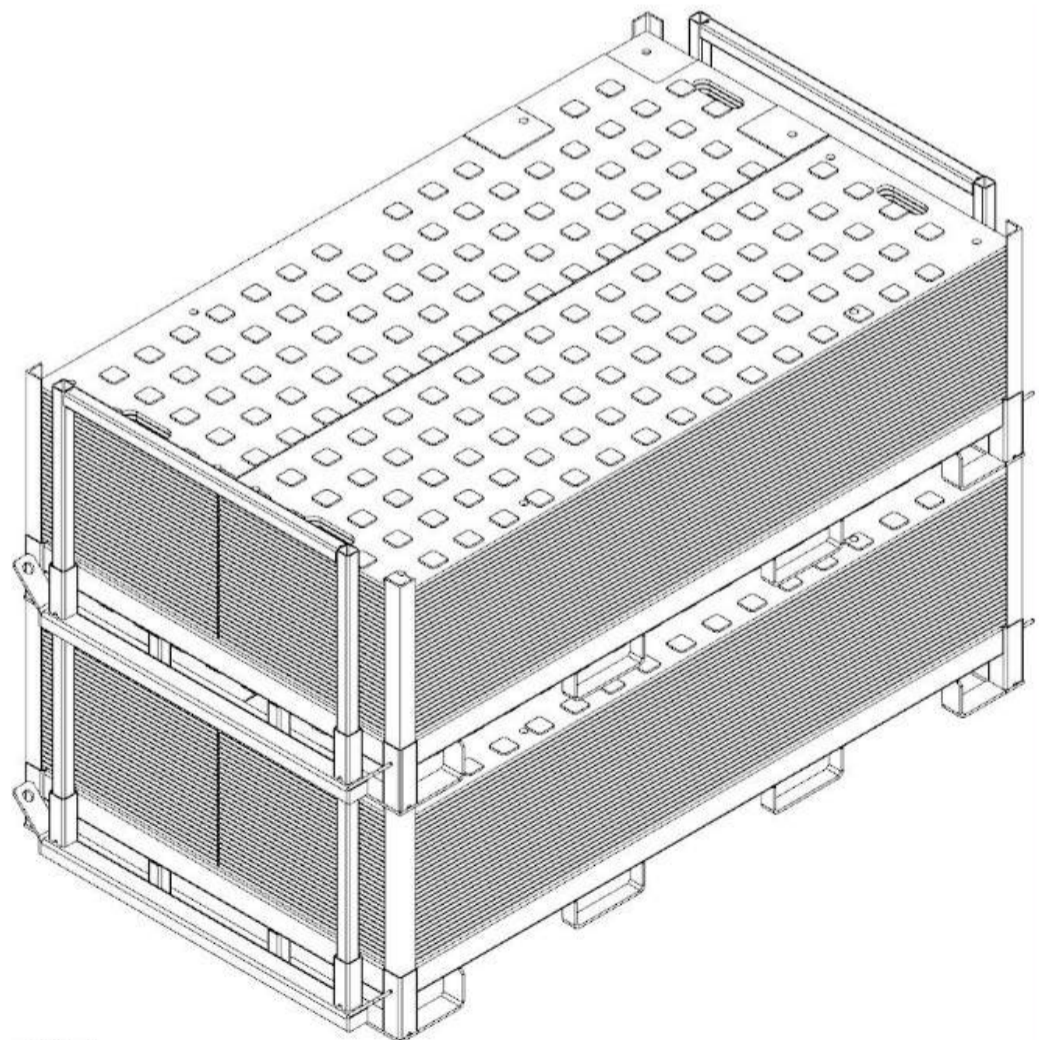


Lagerung:

Die Platten sollten maximal zu je 50 Stück auf einem Rungengestell gestapelt werden.

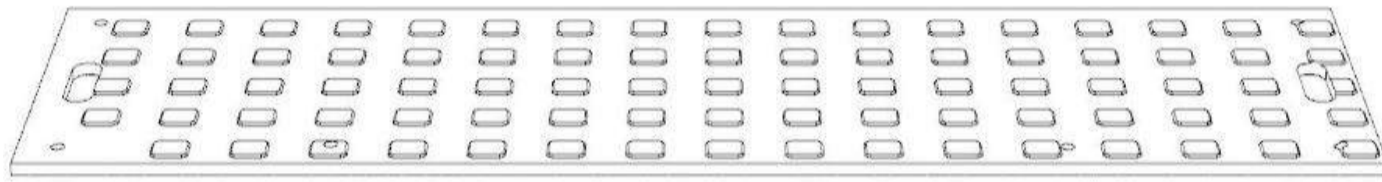
Maximal 2 Rungengestelle dürfen gleichzeitig per Stapler bewegt werden.

Maximal 1 Rungengestell darf per Kettengehänge bewegt werden.



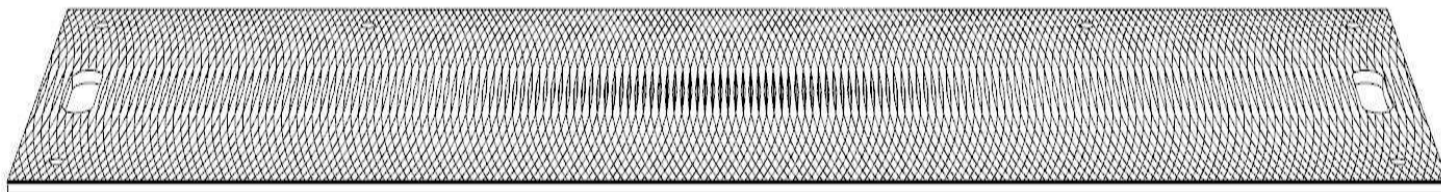
Einsatz der Platten:

Die Oberseite ist mit circa 5 mm hohen Noppen profiliert.



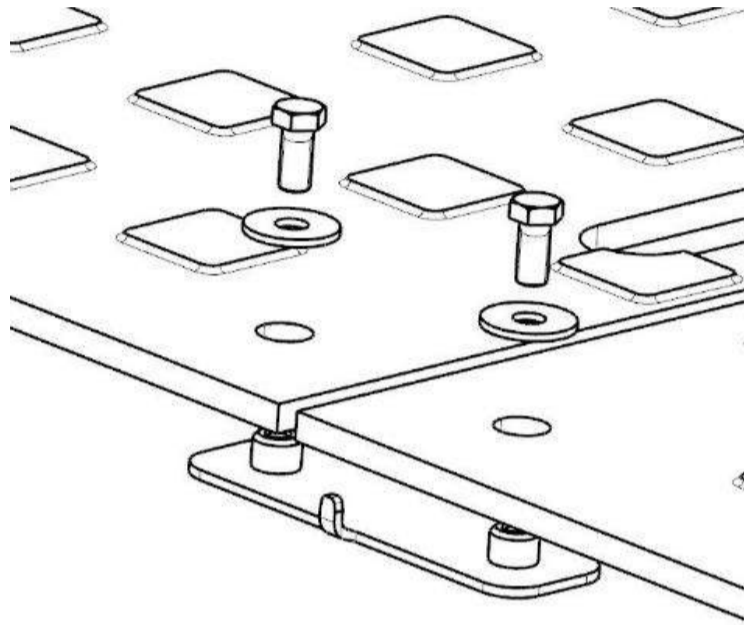
Einsatz der Platten:

Die Unterseite ist geriffelt bzw. aufgerauht.



Verbinden von 2 Platten:

Mit dem 2-fach-Metallverbinder, 2 Unterlegscheiben und 2 Sechskantschrauben (M10x16mm) die Platten verbinden und verschrauben.
Alle nebeneinander liegenden Platten müssen so verbunden werden.



Verbinden von 4 Platten:

Mit dem 4-fach-Metallverbinder, 4 Unterlegscheiben und 4 Sechskantschrauben (M10x16mm) die Platten verbinden und verschrauben.
Alle nebeneinander liegenden Platten müssen so verbunden werden.

